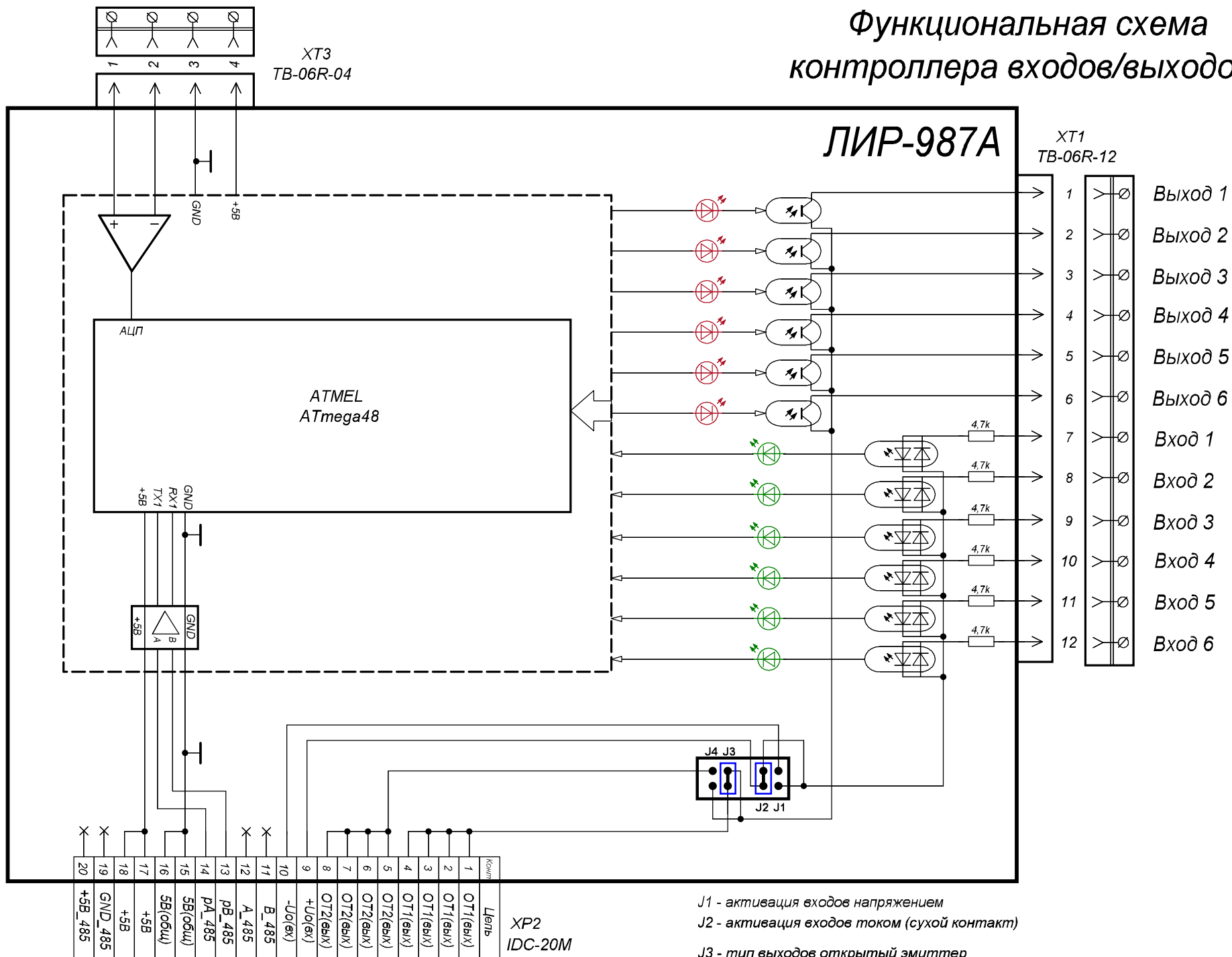


Функциональная схема контроллера входов/выходов



ВНИМАНИЕ! J3, J4 используются ТОЛЬКО для контроллеров модификации TP
 Схема включения выходных оптронов определяется модификацией ЛІР-987А (ОК, ОЭ или TP)
 Количество входных/выходных оптронов определяется кодом заказа ЛІР-987А